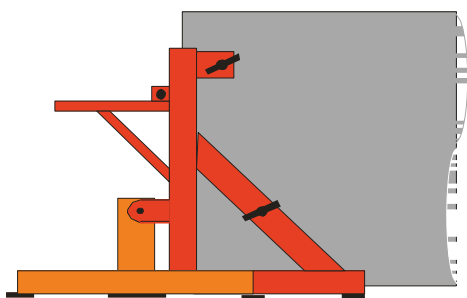


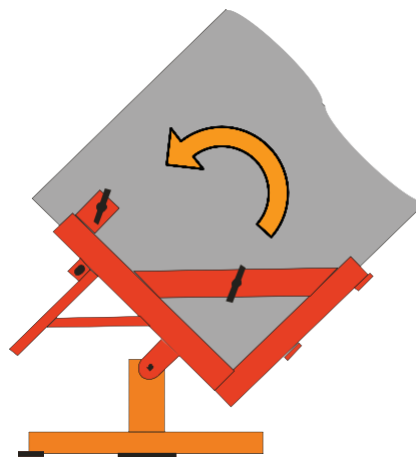
# Retourneur

Pose des prémurs de grandes hauteurs

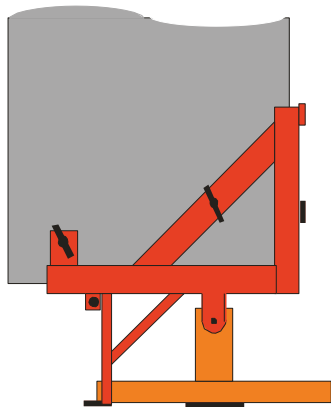




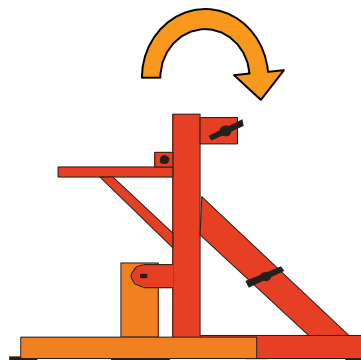
Fixer le pré-mur à l'aide  
des 4 vis de serrage



Veiller à l'aplomb et à l'alignement  
du filin de la grue lors du levage

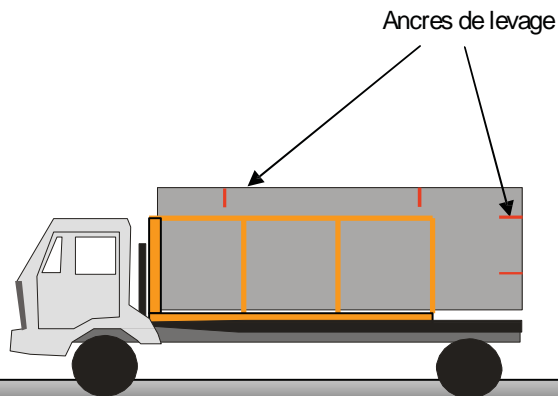


Desserrer les 4 vis



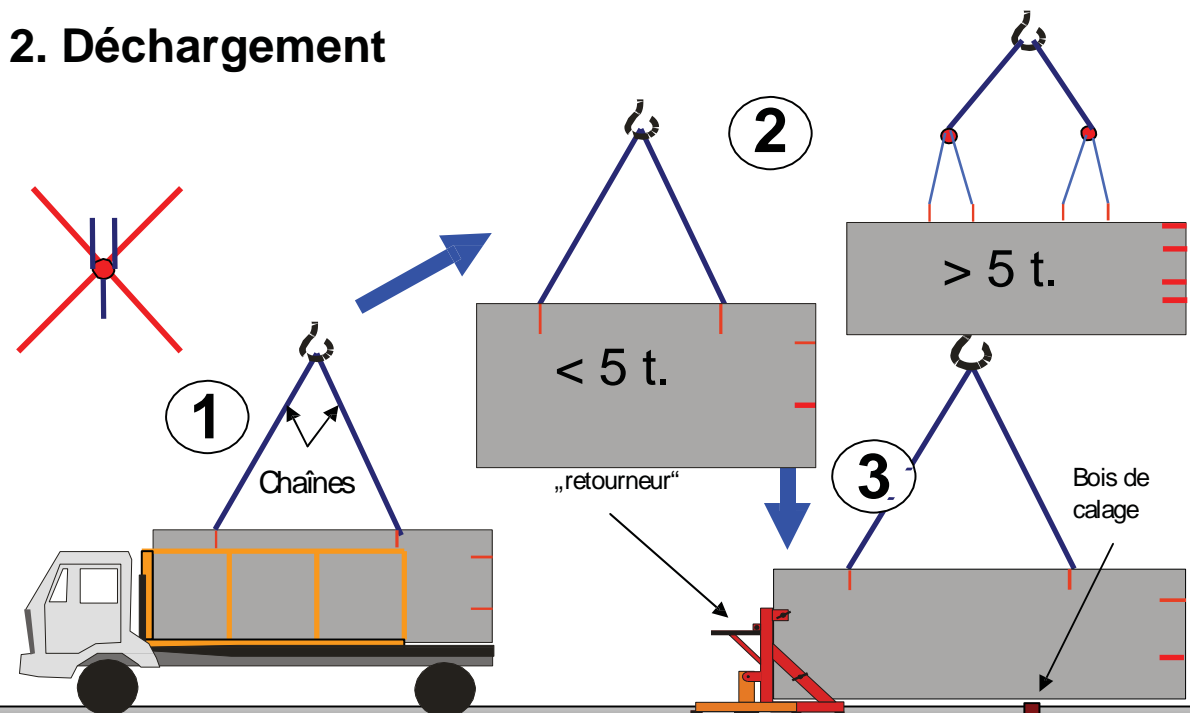
Prudence lors du basculement  
du bras mobile du retourneur

# 1. Livraison



Les prémurs et prémurs isolés de grandes hauteurs sont livrés verticalement sur chant dans un rack.  
Les prémurs sont équipés:  
- d'ancres de levage sur le grand côté pour le déchargement et la mise en place dans le retourneur  
- d'ancres de levage sur le petit côté pour le retournement avec les élingues à poulie(s).

# 2. Déchargement

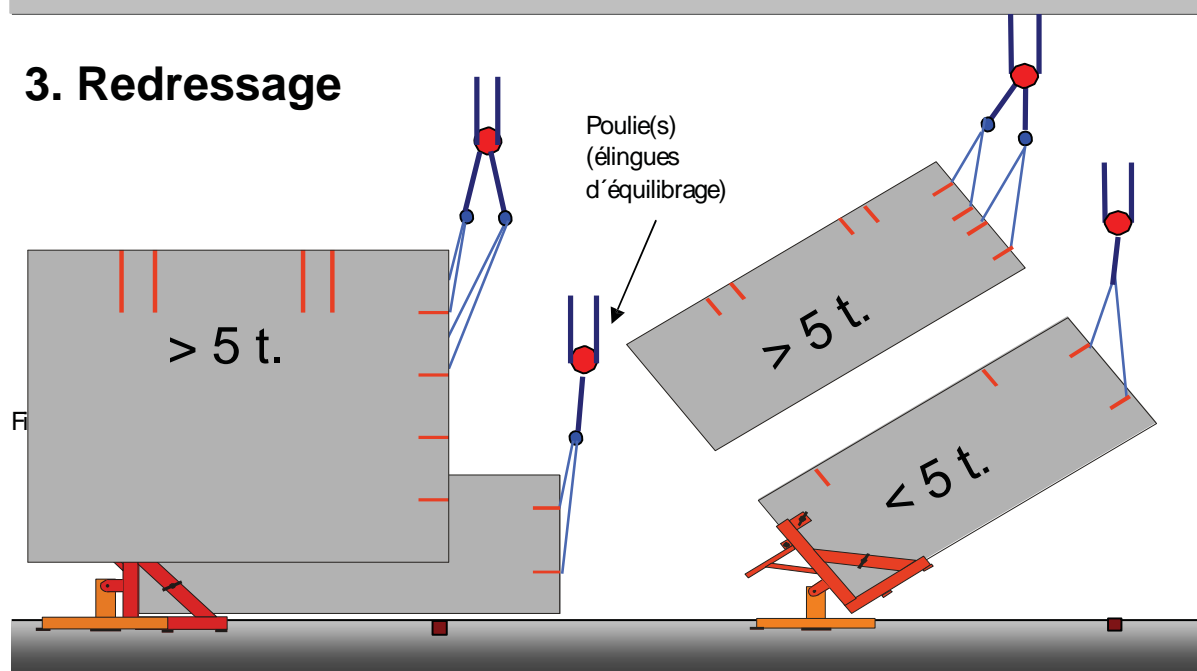


Le prémur est déchargé du conteneur et disposé dans le retourneur avec toutes les précautions d'usage et en respectant les tensions obliques maximales (solution alternative: un palonnier). Prévoir le calage de l'extrémité libre du prémur. Le retourneur doit être installé sur un sol stabilisé à côté du camion.

**Avant de décrocher le prémur, veiller à ce qu'il soit stabilisé et solidarisé avec le retourneur par l'intermédiaire des 4 dispositifs de serrage.**

**Le déchargement du camion se fait uniquement avec des chaînes – pas d'élingue à poulie !**

### 3. Redressement



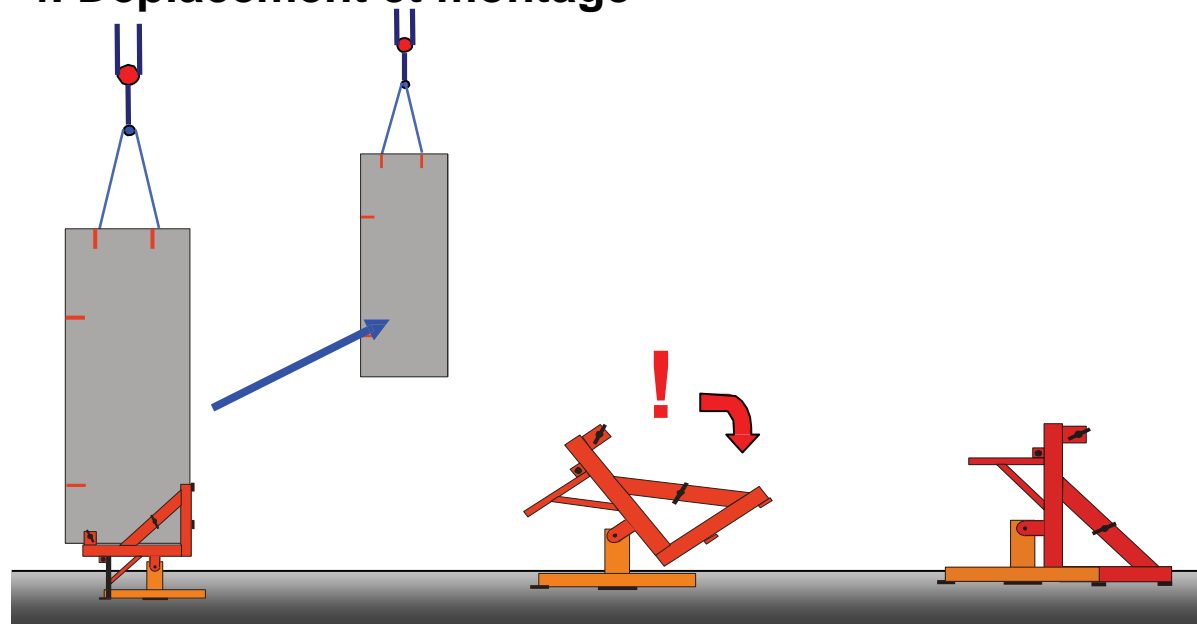
Après avoir disposé et solidarisé le prémur avec les 4 vis de fixation dans le retourneur, accrocher les élingues + poulie(s) aux ancrages de levage disposés sur le petit côté du prémur.

Après vérification de tous les points d'accroches, le redressement peut commencer avec précaution.

**Veiller à l'aplomb et à l'alignement entre l'axe prémur / retourneur, par rapport au filin et la flèche de la grue.**

**Les distances de sécurité sont à respecter par le personnel lors de ces manœuvres.**

### 4. Déplacement et montage



Lorsque le prémur est redressé, dévisser les dispositifs de serrage qui solidarisent le prémur au retourneur.

**Attention ! Veiller à ce que la partie mobile du retourneur ne bascule pas brutalement en position de repos et ne blesse un opérateur.**

**Lorsque le mur est librement accroché et désolidarisé du retourneur, repositionner le bras mobile de ce dernier à l'horizontale, à l'aide d'un chevron.**